

Shift

Foster + Partners
.11

Shift



INTRO

La collezione Shift, che rivede la collaborazione tra Tecno e lo studio Foster+Partners, si presenta come una nuova soluzione formale all'arredo di tipo direzionale e privato. Il design dalle linee morbide e slanciate della collezione rappresenta un ottimo complemento per ambienti lavorativi o domestici. La collezione Shift è composta da tre elementi: il tavolo, la libreria e il mobile contenitore.

Il tavolo-scrivania (240 x 95 cm, h 75 cm), l'elemento simbolo della serie, con la sua semplice forma ovale è progettato per conferire flessibilità di utilizzo. Il passaggio dei cavi avviene internamente alle sottili gambe slanciate grazie a vani passacavi.

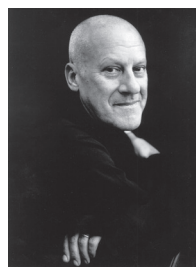
Il piano di lavoro è disponibile in due varianti di materiali e finiture: pannelli in fibra di legno a media densità, spessore 25 mm, finiti con laccatura opaca o lucida in colore bianco; pannelli in fibra di legno a media densità, spessore 25 mm, con placcatura in piallaccio ligneo verniciato in acrilico trasparente nella finitura rovere pallido.

Il piano è contraddistinto da una lavorazione del bordo a smusso e la parte inferiore del piano è sempre finita con laccatura opaca in colore bianco opaco. Le basi sono sempre in materiale Cristalplant® finitura bianco opaco.

Il contenitore Shift (190 x 53 cm, h 59 cm), è caratterizzato da pulizia delle forme unita alla forza espressiva determinata dai volumi e dalle forme analoghe alla scrivania. Il contenitore è disponibile in quattro versioni: contenitore con 2 cassettoni, 4 cassetti, 2 cassetti e 1 cassettoni sinistro o destro, tutti dotati di serratura. Il top dei contenitori è disponibile nelle tre finiture laccato opaco bianco, laccato lucido bianco e rovere pallido, mentre corpo e struttura hanno la sola finitura laccato bianco opaco.

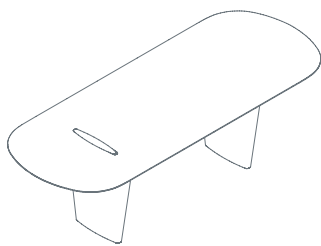
La libreria Shift (240 x 45 cm, h 99/139 cm), riprende le forme slanciate e smussate del tavolo ed è disponibile nelle due versioni a 3 e 4 mensole in struttura in alluminio verniciato opaco bianco.

DESIGNER

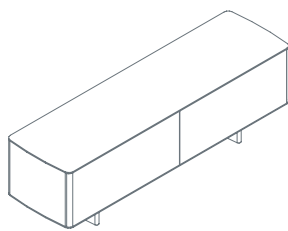


Norman Foster

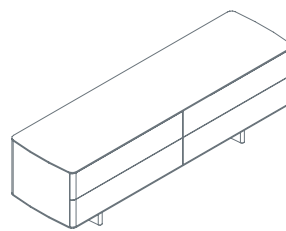
Shift



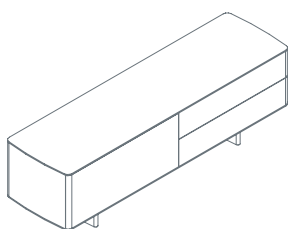
Tavolo con top access
1SH4020: L 240 P 95 H 75



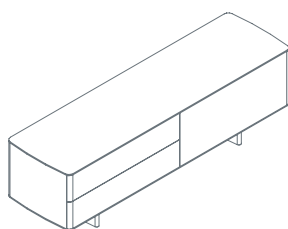
Contenitore con 2 cassettoni e serratura
1SH5010: L 190 P 53 H 59



Contenitore con 4 cassetti e serratura
1SH5020: L 190 P 53 H 59



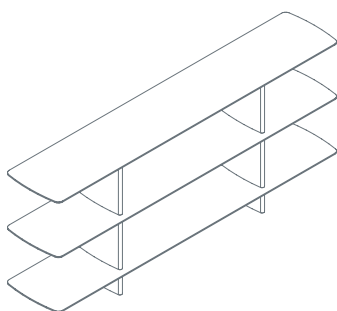
Contenitore cassettone sinistro e 2 cassetti destri
1SH5030: L 190 P 53 H 59



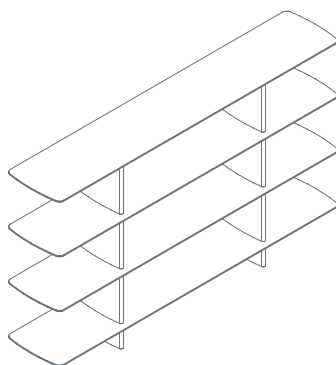
Contenitore 2 cassetti sinistri e cassettone destro
1SH5040: L 190 P 53 H 59



Telaio portacartelle per cassetto alto
1SH3031



Libreria a 3 mensole con struttura in alluminio
1SH5100: L 240 P 45 H 99



Libreria a 4 mensole con struttura in alluminio
1SH5110: L 240 P 45 H 139